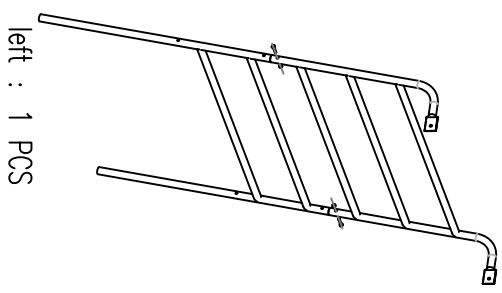
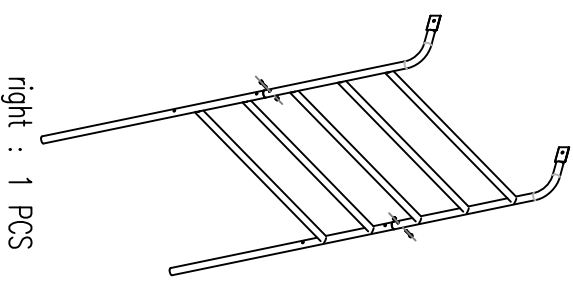


step 1

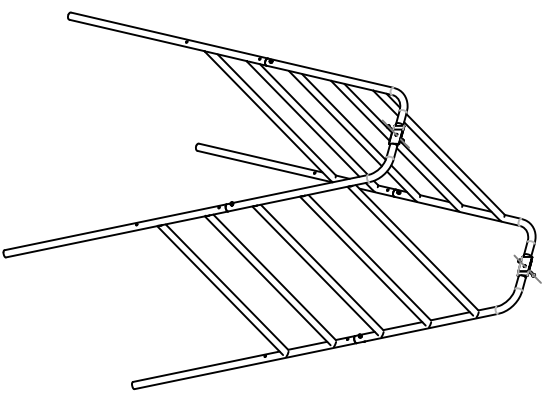


left : 1 PCS

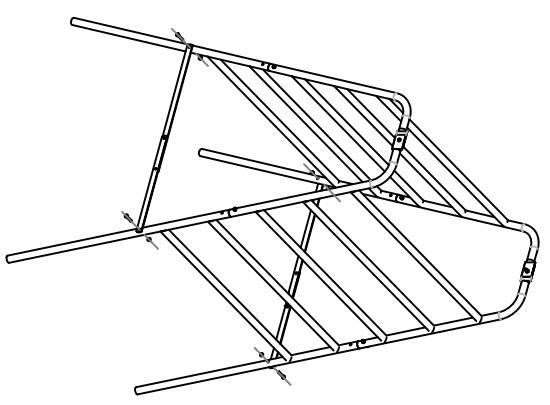


right : 1 PCS

step 2



step 3



step 4